

## Wasserspeiender Clown „El Duscho“



### El Duscho

wassersprühender Clown aus GfK in knallbunten Farben mit 3 Duschköpfen (oder mehr) aus je einer Faust und aus der Nase zu bedienen durch Zeitventil – oder durch Handrad endlos drehbar. Wasseranschluss 3/4".  
 Abmessung: Höhe x Breite x Tiefe; ca. 3,0 x 2,0 x 1,40 m,  
 Fundamentabmessung: Breite x Tiefe: 1,8 m x 1,2 m

## Pinguinbrause



Im Planschbecken

### Pinguinbrause

Spiel- und Angelpunkt für Kinder, aber auch für Erwachsene. Kinderdusche in Pinguinform aus GfK als Standbrause, dessen Brausekopf in Form eines im Schnabel steckenden Fisches ausgebildet ist.

Die Steuerung erfolgt durch ein Aqua-Zeitventil.

Wasser-Anschluss 3/4".

Gesamthöhe des Pinguins 2,70 m, mit einer Grundfläche von 1,40 x 1,40 m, Brausekopfhöhe 2,20 m.



### Pinguin

in bunten Fantasiefarben



### Boot als Spielinsel im Kinderbereich

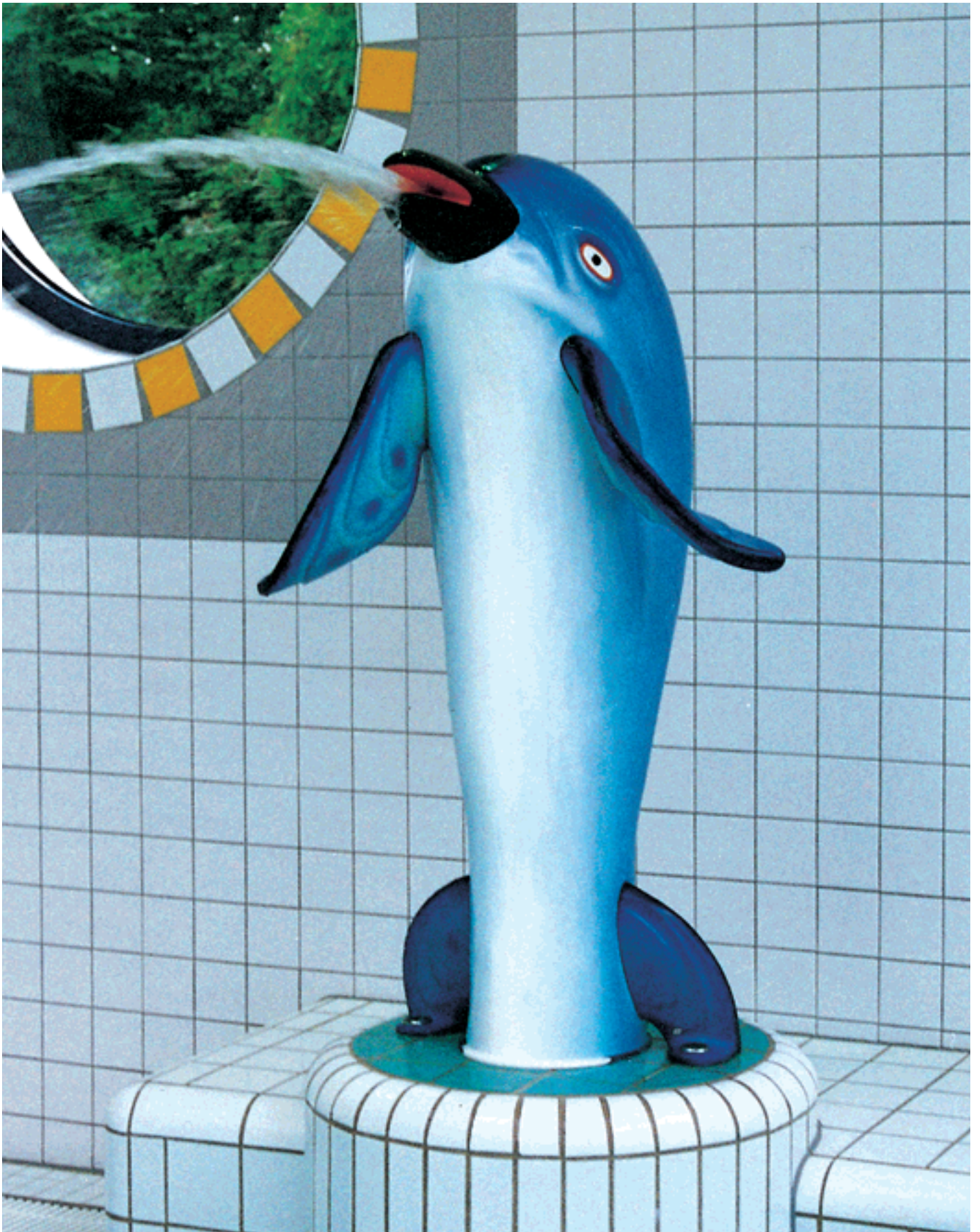
Ahoi für die Kleinsten. Original aber kindgerecht ohne Ecken und Kanten: mit Steuerrad, Blaulicht, Glocke, Wasserkanone und Edelstahlrailing.



### Delfin Flipper

aus GfK in brillianter Farblackierung, ob als Wasserspeier mit eingebauter Düse, als Kinder-rutsche mit entsprechendem Duschkopf und Zeitventil oder mit separat erhältlichem Pumpsockel - ein Blickfang nicht nur für die kleinen Badegäste

## *Delfin Flipper*



### **Flipper**

Wasserspeiender Delphin, auch mit Zeitventil lieferbar. Farbe blau, Fußabmessung 0,50 m breit x 0,45 m tief, Höhe 1,35 m, Wasseranschluss 1/2".

## Wal



### „Mobi“, der weiße Wal

aus GfK – auch in anderer Farbe lieferbar, mit 3/4“ Wasseranschluß und Zeitventil. Abmessung: Länge 2,3 m, Breite 1,0 m, Höhe 1,0 m. Wahlweise mit Handpumpe, selbstansaugend, bis zu 8 m hoch spritzend.





**Dreh-Disco-Sitzscheibe „Orion“** aus GfK und Edelstahl. Die Attraktion für mehrere Kinder gleichzeitig. Durch Zugbewegung des Mittel Tellers dreht sich die gesamte Sitztasse. Durchmesser 1,50 m, Gesamthöhe 0,90 m.



**Schiffchenkanal** aus GfK und Edelstahl, weiß mit bunten Punkten. Das Wasser wird durch Öffnen eines Schiebers mit Handrad in die Rinne geleitet und strömt durch spezielle Düsen im Kreis herum. Überlauföffnungen außen an der Rinne sind ein zusätzlicher Effekt und halten gleichzeitig den Wasserstand. Abmessung: 1,9 m Ø x 1,35 m, Höhe ca. 0,6 m. Abb. in Kombination mit Wasserpflanz 1,0 m Ø.



## Seestern

aus GfK, Farbe: Mittelteil rot RAL 2002, Arme gelb RAL 1007. Das runde Mittelteil hat 9 Wasserfontänenendüsen und je 1 Düse in jedem Arm. Abmessungen: 1 m hoch, 3,3 m Durchmesser, Wasseranschluss 3/4". Montage auf dem Beckenboden, ca. 0,2 - 0,5 m Wassertiefe.



## Wasserigel

aus GfK, mit Edelstahlbauteilen, Farbe gelb RAL 1007, Durchmesser 1,15 m, Höhe 0,60 m, mit 21 Wasserfontänenendüsen. Aufstellungsort im Planschbecken mit max. 0,40 m Wassertiefe, Wasseranschluss 3/4".



## Spiel-Nashorn „Bubu“

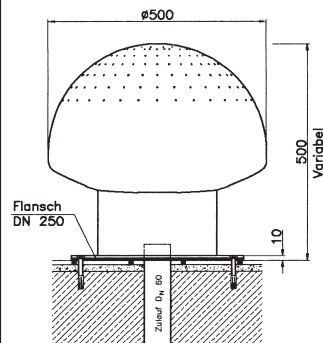
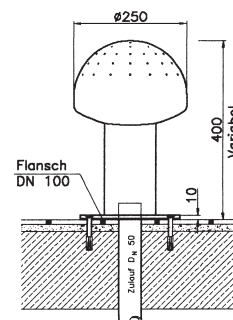
aus GfK. Farbe weiß oder rot RAL 2002. Durch Betätigen der Pumpvorrichtung spritzt ein feiner Wasserstrahl aus der Schnauze, besonders geeignet für den Einbau im Planschbecken, da nur geringer Platzbedarf (keine Wasser- oder Elektroinstallation notwendig). Höhe ca. 0,50 m, Länge ca. 1 m.



## Wasserigel aus Edelstahl

0,5 mm Ø oder 0,25 m Ø, für Kinderspielbecken.

Wasserbedarf ca. 8 m<sup>3</sup>/h  
Lochanzahl 61 à Ø 4 mm  
8x Senkschrauben M 10



Wasserbedarf ca. 20 m<sup>3</sup>/h  
Lochanzahl 217 à Ø 4 mm  
8x Senkschrauben M 10



## Mingo,

wasserspeiender Flamingo aus GfK, mit Edelstahlfuß, Anschluss DN 50, Wasserbedarf ca. 20 qm/h, Farbe weiß oder rot, RAL 2002, Sonderfarben möglich. Abmessung ca. 1 m x 1,5-2 m hoch.



## Benny,

wassersprühender Elefant aus GfK, Farbe weiß oder rot RAL 2002, Sonderfarben möglich, mit Bodenbefestigung. Abmessung ca. 1 m x 1,2 m hoch, Wasseranschluss 3/4", wahlweise mit Zeitventil lieferbar, von Kinderhand zu bedienen.



## Robby,

wassersprühender Seelöwe aus GfK, Farbe weiß oder rot RAL 2002, Sonderfarben möglich, mit Bodenbefestigung. Abmessung ca. 1 m x 0,9 m hoch, Wasseranschluss 3/4", wahlweise mit Zeitventil lieferbar, von Kinderhand zu bedienen.

## Pumpsockel,

Oval, Abm. ca. 0,9 m x 0,7 m x 0,2 m hoch, mit Hebel oder Druckpumpe für fast alle Spieltiere möglich. Farben: blau oder weiß





## Pucky

Wasserspritzendes Hühnchen für Kleinkinder, Korpus aus GfK mit Spritzdüse im Kopf, zur Montage im Planschbecken oder auf dem Beckenumgang. Farbe: gelb RAL 1007, Sonderfarben möglich.

**Ausführung A** – mit integrierter Wasserpumpe, Betätigung des Spritzvorganges durch Hand. Keine Wasser- oder Strominstallation notwendig.

**Ausführung B** – Spritzbetätigung durch 1/2“ Wasseranschluss mit eingebautem Zeitventil.

**Pumpsockel**, Oval, Abmessung ca. 0,9 m x 0,7 m x 0,2 m hoch, mit Hebel oder Druckpumpe für fast alle Spieltiere möglich. Farben: blau oder weiß



## Ducky

Spritzente in gefälliger Form mit Korpus aus GfK, der Hals und drehbare Kopf sowie Montageflansch aus Edelstahl, die Spritzdüsen sitzen im Schnabel oder in der Drehstange. Montage im Planschbecken oder auf dem Beckenumgang. Farbe: rot oder blau. Spritzbetätigung durch 1/2“ Wasseranschluss mit eingebautem Zeitventil.

## PutPut

wasserspritzendes Hühnchen für Kleinkinder. Korpus aus GfK in brillanter Hochglanzlackierung. Kindgerecht abgerundete Form ohne Ecken und Kanten. Spritzdüse im Schnabel; zur Montage im Becken oder auf dem Beckenumgang, Edelstahl-Befestigungsflansch. Abmessungen: Länge ca. 1,10 m, Höhe ca. 0,80 m, Farbe: gelb mit rotem Schnabel oder bunt

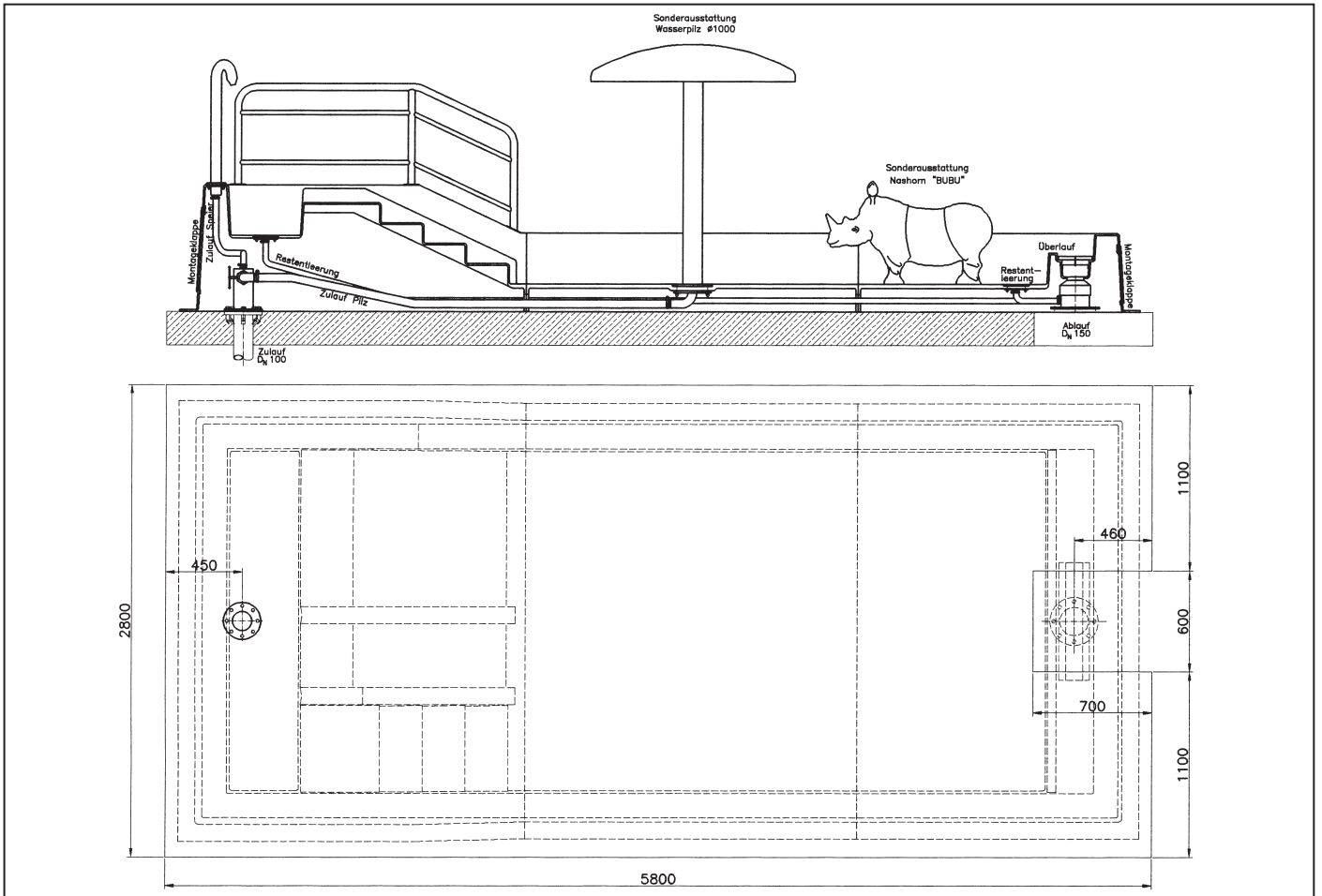


**Kleinkind-Spiel- und Abenteuerbecken**  
in der Halle in die Steinlandschaft eingepaßt.





**Kleinkind-Spiel- und Abenteuerbecken im Freibad mit Wasserpilz**





## Kleinkind-Spiel- und Abenteuerbecken

zum Aufstellen auf vorhandenem Fliesenbelag bzw. Rohbeton, Abmessung 5,50 x 2,50 m, 3-teilig aus GfK (glasfaserverstärktem Kunststoff) chlorwasserbeständig. Unter Verwendung 1,95 m langer Erweiterungselemente ist das Becken jederzeit ausbaufähig. Die Anlage besteht aus einem ca. 0,60 m oberen Becken mit einem Wasserzulaufspeier. Von dieser oberen Ebene führen 2 Rutschschrägen, eine Treppe und eine Hangelseilebene in das untere Becken. Am anderen Ende des Beckens befindet sich die Überlaufrinne und ebenfalls ein Überlaufventil, welches zum Wasserablauf herausgezogen werden kann. Um das obere Becken ist ein Edelstahlgeländer als Schutz vorgesehen. Unter dem Becken ist die Rohrleitungs-Verlegung möglich. Es sind je 1 DN 100-Anschluss für Zu- und 1 x DN 150 für Ablauf zur Filteranlage vorzusehen.



## Sonderausstattung

Wasserpilz Nr. R 8214 - 1000 Ø

Nashorn „Bubu“

Massagepilz Nr. R 8510 - 114 Ø - 900 mm hoch

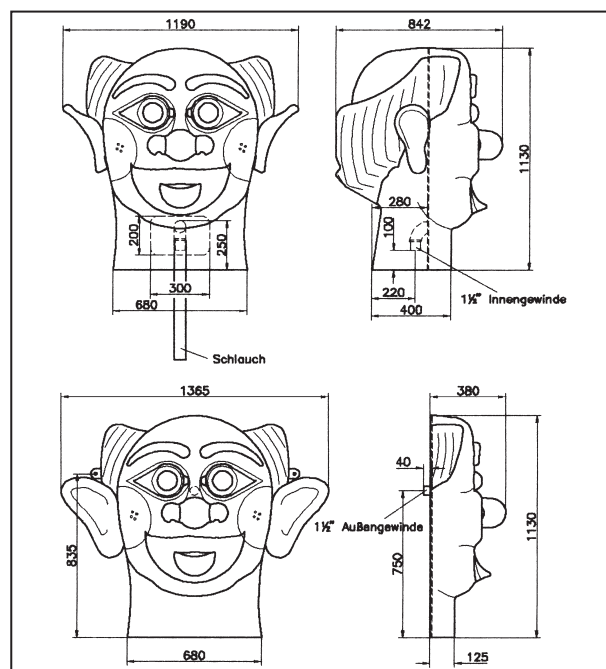
Hangelseil aus Tecolen mit Edelstahlhalter

Erweiterungselement Länge 1,95 m

## Clown-Wasserspeier „Zampo“



**Zampo** – Sonderausstattung mit Zeitventil in der Nase.



### CLOWN-WASSERSPEIER ZAMPO

aus GfK, in bunten Farben, zum Aufstellen auf den Beckenrand, mit Wasserzuleitung von unten oder ohne Hinterkopf für Wandmontage. Wasseranschluss aus der Wand. Wasseranschluss 2".

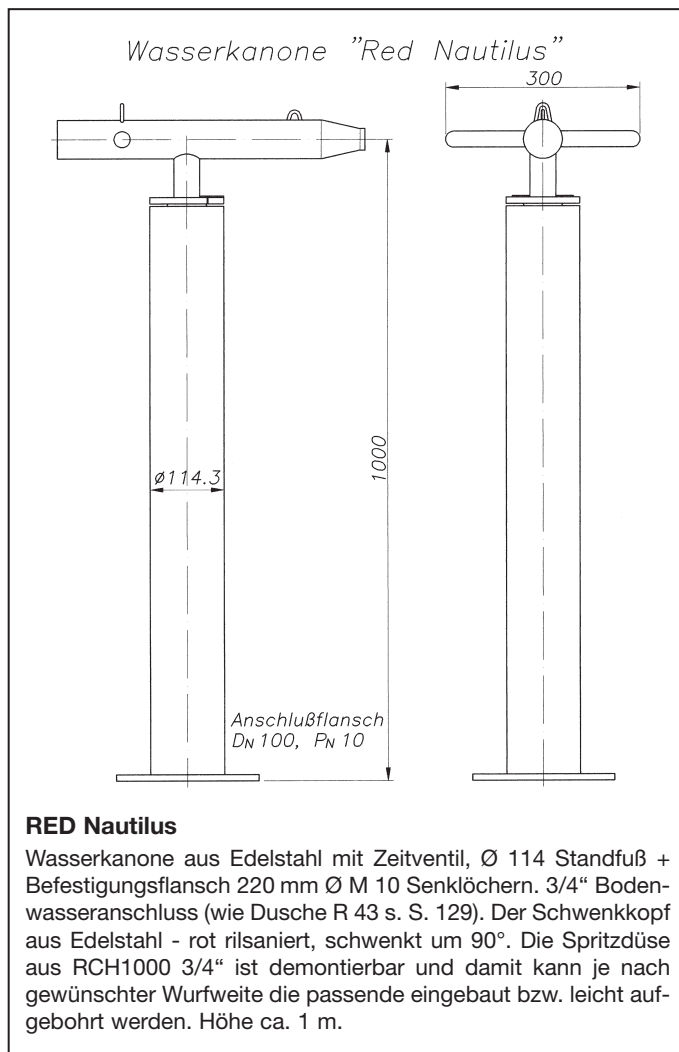


**Schafelwasserrad** aus V4A Edelstahl, ca. 0,70 m Ø, 0,20 m breit, alle Kanten und Ecken mit Radius mindestens 10 mm. Das Wasserrad läuft über eine 0,80 m lange Edelstahl-Vollwelle 40 mm Ø, am Ende verjüngt auf 15 mm Ø und in Edelstahlwandhalter mit Kunststoffbuchse gelagert, leicht demontabel, einschl. aller Befestigungsmittel. Wasserführungsrinne aus V4A-Edelstahlblech 3 mm, 0,50 m breit, trapezförmig auf ca. 0,13 m sich verjüngend, seitliche Aufkantung 50 mm mit oberem 15 mm Rundmaterialabschluss, alle Kanten und Ecken mit 10 mm Radius, einschl. aller Befestigungsmittel.



**Wasserkarussell Nr. R 8901** aus V4A Edelstahl, mit 4 Kunststoff-Sitzschalen. Die sehr stabile Mittelsäule wird mit Fußflansch auf dem Rohbeton aufgedübelt. Wasseranschluss 1" am Fuß in der Säule für die 4 Wassersprühdüsen, welche mit Aqua-Zeitventil betätigt werden können. Die Dreharme sind mit speziellen wasserfesten Rollenlagern, leicht drehbar ausgestattet. Abmessung: ca. 2 m hoch, 2,20 m Ø.

## Wasserkanone

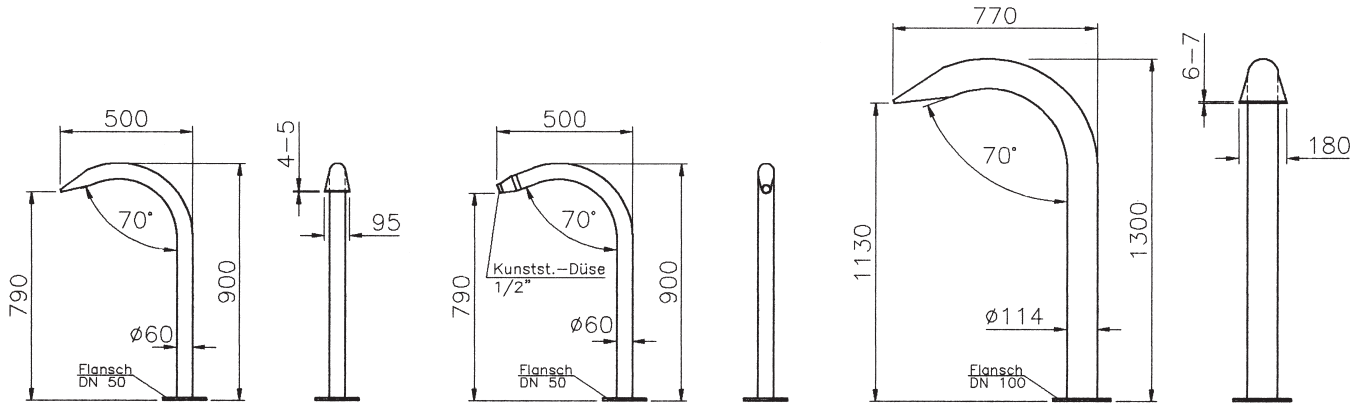


- ▲ **Wasserschleier mit Spezialdüse,**  
vom Beckenrand halbkreisförmig spritzend, DN 50 oder DN 100.
- ◀ **Wasserspritze Typ Landau 2000,**  
aus Edelstahl für Kleinkinderbecken, ca. 90° schwenkbar, mit Zeitventil zu bedienen, 3/4" Wasseranschluss mit Patentsteckkupplung (s. S. 129).  
Abmessung: Höhe 0,5 m, Breite ca. 0,5 m.



## Wasserspeier

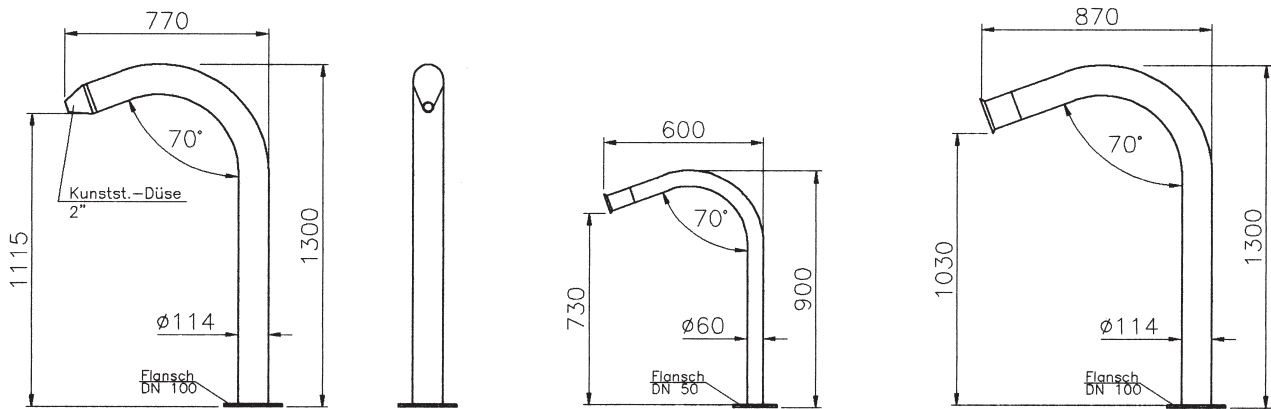
**Wasserspeier aus V4A-Edelstahl 1.4571,**  
andere Abmessungen auf Wunsch möglich.



R 8216,  $\phi 60$ , breit  
min.  $12\text{m}^3/\text{h}$

R 8216,  $\phi 60$ , Düse  
min.  $6\text{m}^3/\text{h}$

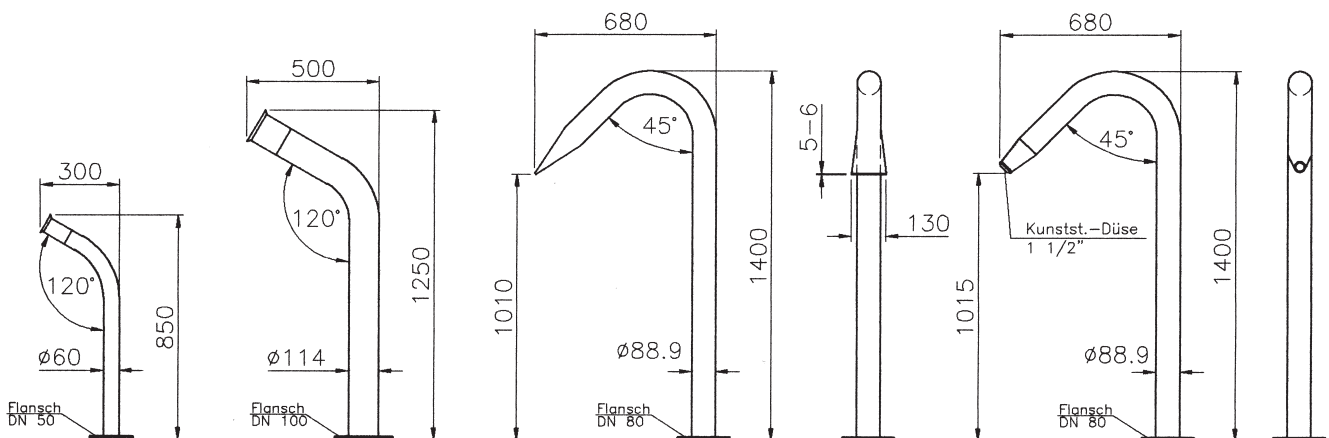
R 8216,  $\phi 114$ , breit  
min.  $18\text{m}^3/\text{h}$



R 8216,  $\phi 114$ , Düse  
min.  $12\text{m}^3/\text{h}$

R 8216,  $\phi 60$ , tief  
min.  $20\text{m}^3/\text{h}$

R 8216,  $\phi 114$ , tief  
min.  $65\text{m}^3/\text{h}$



R 8216,  $\phi 60$ , hoch  
min.  $20\text{m}^3/\text{h}$

R 8216,  $\phi 114$ , hoch  
min.  $65\text{m}^3/\text{h}$

R 8216,  $\phi 88.9$ , breit  
min.  $15\text{m}^3/\text{h}$

R 8216,  $\phi 88.9$ , Düse  
min.  $9\text{m}^3/\text{h}$

## Regenpyramide / Wasserkelch



**Regenpyramide** Typ Goch  
aus Edelstahl, 4-beinig, mit 3 unterschiedlich großen, wasserführenden Ringen. Wasserbedarf ca. 150 m<sup>3</sup>/h.



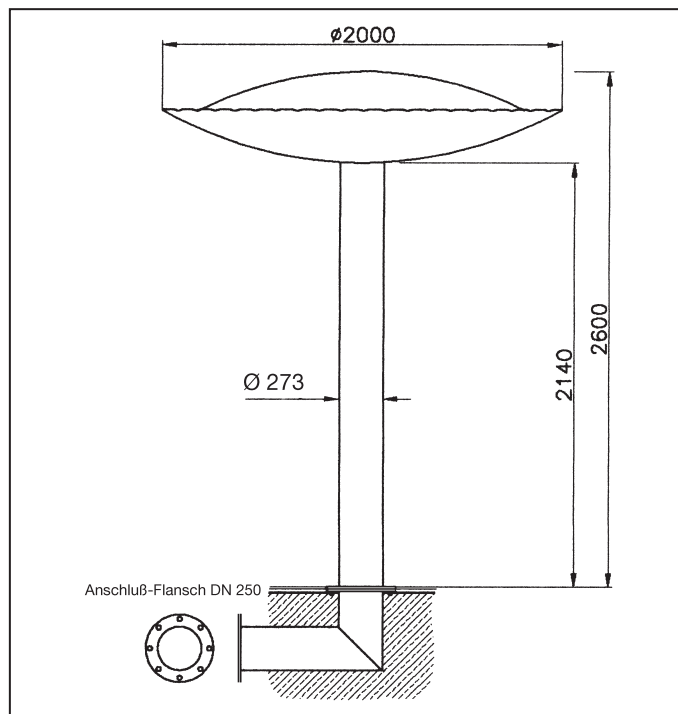
**Wasserkelch** Typ Goch – aus Edelstahl 1.4571, 2 m Ø mit 4 Überläufen am Umfang. Säulenlänge ca. 2,5 m, alternativ: kürzer auf Betonsockel. Wasserbedarf ca. 150 m<sup>3</sup>/h.

## Wasserpilze



**Wasserpilz Nr. 8213**, bestehend aus einer 273 mm Durchmesser Standsäule aus Edelstahl, 2500 mm lang, mit Fußflansch DN 250.

Auf der Säule ist der Edelstahlkegel sauber angeschweißt. Zum Wasserkreuseffekt tragen die halbrunden Ausnehmungen am Überlaufrand des Kegels bei. Über den zweiten aufgesetzten Kegel läuft das austretende Wasser in den unteren Kegel.



**Wasserschleierpilz Nr. R 8614** aus 114 mm Ø Edelstahlrohr.

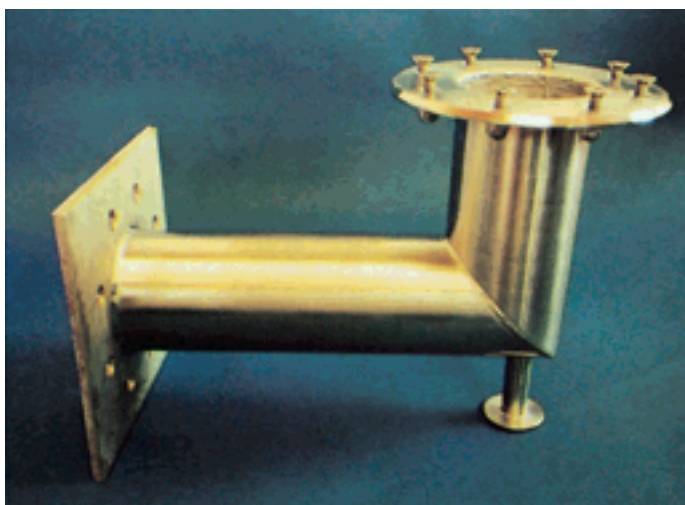


### Wasserkaskade

in formschöner und ästhetischer Konstruktion mit 2 Edelstahlschalen von 2.000 und 2.500 Durchmesser an einem Pylon mit einer Gesamthöhe von 3.500 mm hängend. Wasserversorgung ca. 120 m<sup>3</sup>/h, die gesamte Konstruktion zur Montage im Becken oder auf der Badeplatte. Ausführung in der Werkstoff-Nr. 1.4571, sauber geschliffen und elektropoliert incl. einem Spezialeinbauanschlussflansch DN 300.

### Einbauteil für Wasserpilze Nr. R 8214 E

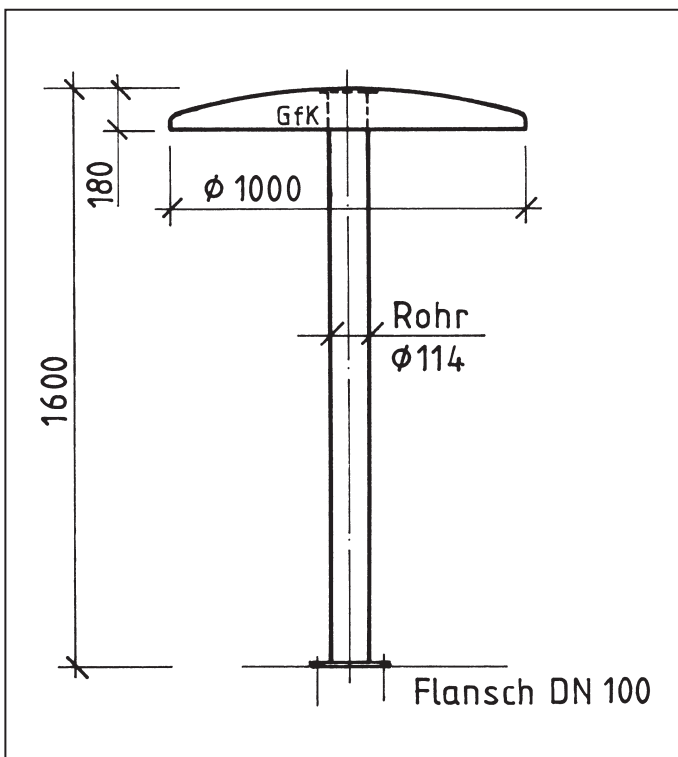
aus Edelstahl, DN 250 für 2400 Ø  
 DN 200 für 2000 Ø  
 DN 150 für 1600 Ø  
 DN 100 für 1000 Ø



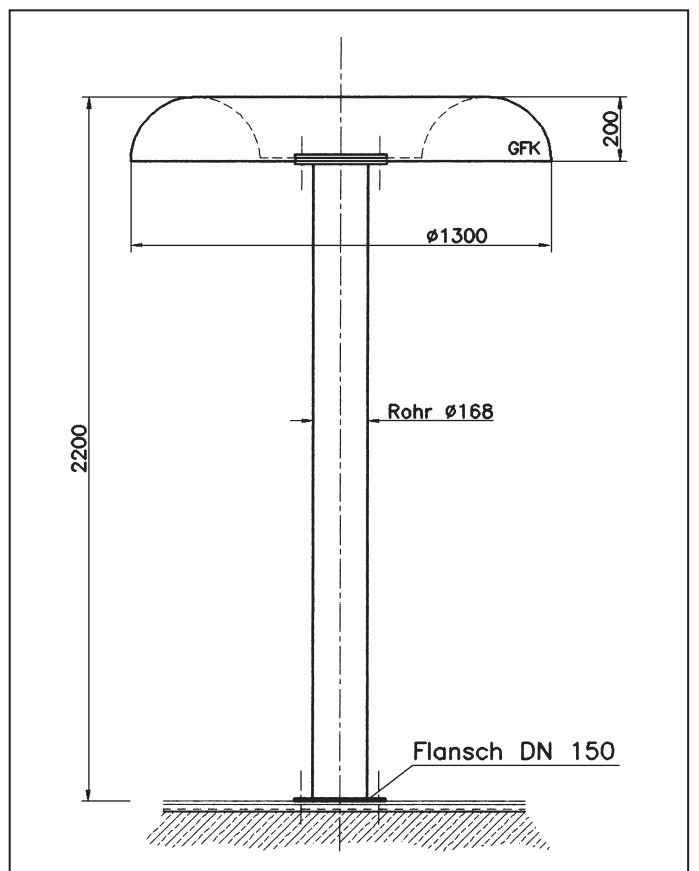
## Wasserpilze



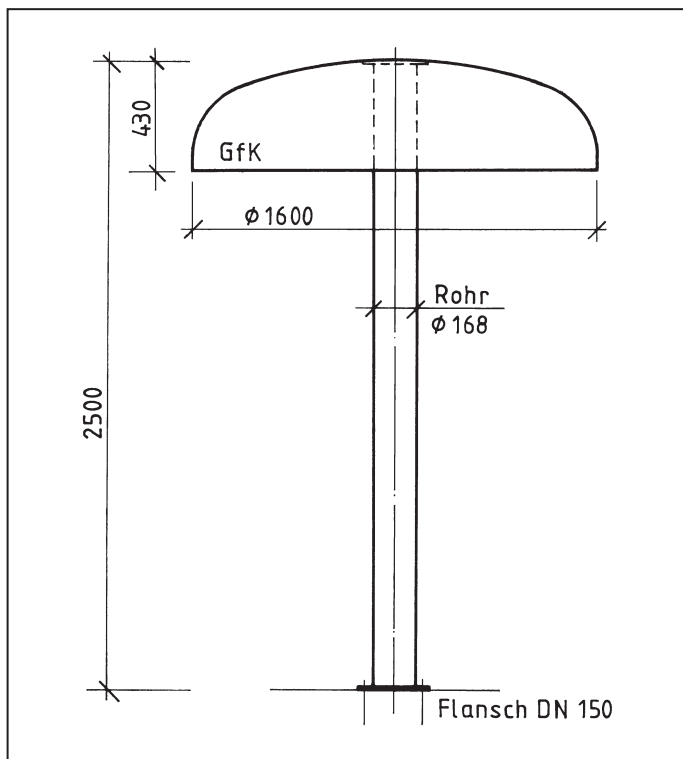
**Wasserpilz Nr. R 8214/1000 Ø**  
aus Edelstahl und GfK, Standsäule 114 mm Ø, 1600 mm hoch,  
Haube 1000 mm Ø, Wasserbedarf min. 40 cbm/h.  
Abb. mit Bodeneinbauteil Nr. R 8214 E/DN 100 aus Edelstahl.



**Wasserpilz Nr. R 8515/1300**  
aus Edelstahl und GfK, Standsäule 168 mm Ø, 2,20 m hoch,  
Haube 1,30 m Ø mit speziellem Wasserberuhigungsbecken für  
optimalen Überlauf, mit Fußflansch DN 150.



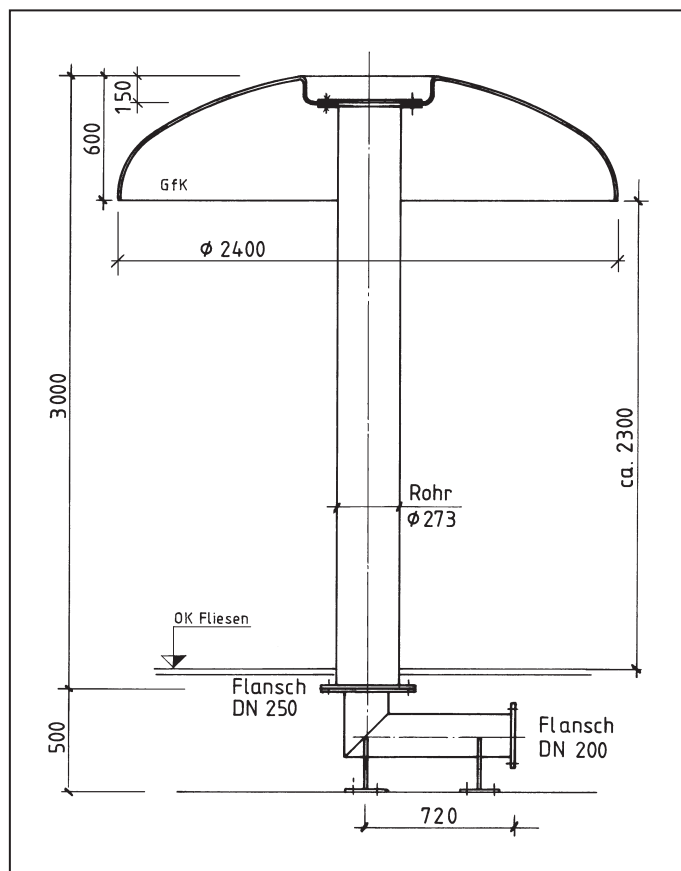
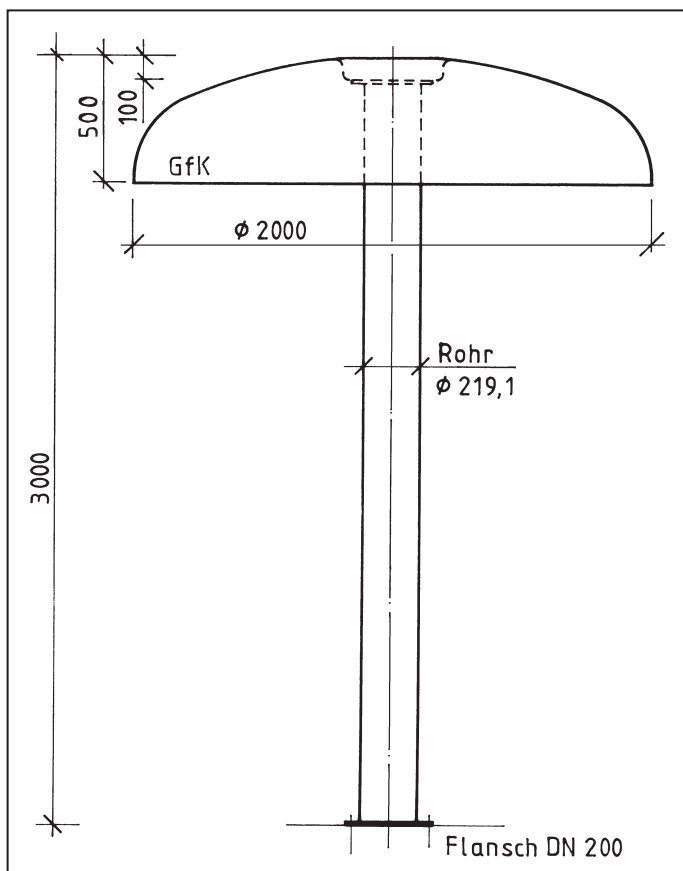
## Wasserpilze



**Wasserpilz Nr. R 8214/2400 Ø**  
aus Edelstahl und GfK, Farbe rot RAL 2002, oder nach Wahl.  
Standsäule 273 mm Ø, 3000 mm hoch, Haube 2400 mm Ø,  
Wasserbedarf min. 180 cbm/h.

**Bodeneinbauteil Nr. R 8214 E/DN 250** aus Edelstahl.

**Wasserpilz Nr. R 8214/1600 Ø** aus Edelstahl und GfK,  
Standsäule 168 mm Ø, 2500 mm hoch, Haube 1600 mm Ø,  
Wasserbedarf min. 80 cbm/h. **Bodeneinbauteil Nr. R 8214 E/**  
**DN 150** aus Edelstahl.



**Wasserpilz Nr. R 8214/2000 Ø** aus Edelstahl und GfK,  
Standsäule 219 mm Ø, 3000 mm hoch, Haube 2000 mm Ø,  
Wasserbedarf ca. 150 cbm/h. **Bodeneinbauteil Nr. R 8214 E/**  
**DN 200** aus Edelstahl.

## *Wasserkaskade Athen*



### **Wasserkaskade Athen**

GfK-Rinne gelagert auf 5 Edelstahlsäulen.

Das Wasser fließt durch die Säulen in die GfK-Rinne. Von dort fällt es über den äußeren Rinnenrand. Der Badegast, der sich innerhalb des Wasserschleiers aufhält, kann nach oben ins Freie blicken.

Abmessungen:

Rinnenhöhe 3,00 m, Durchmesser 2,50 m, Flanschanschluss 4x DN 100. Wasserbedarf min. 180 m<sup>3</sup>/h.

## *Wasserkaskade Rom*



### **Wasserkaskade Rom**

Eine zentrale Edelstahlsäule teilt sich nach oben hin in 4 elegante Bögen.

Durch diese fließt Wasser in eine GfK-Rinne (rot RAL 2002, blau RAL 5015 oder Sonderfarben), über deren äußeren Rand das Wasser dann hinunterfällt.

Um die Säule herum befindet sich eine GfK-Sitzbank, auf der die Badegäste – umschlossen vom Wasserfall – einen freien Blick nach oben haben.

Abmessungen: Rinnenhöhe 3,00 m, Rinnendurchmesser 2,50 m, Sitzbankdurchmesser 1,25 m, Flanschanschluss DN 300. Wasserbedarf min. 180 m<sup>3</sup>/h.

## Wasserspielteller, Trinkbrunnen, Massagepilz



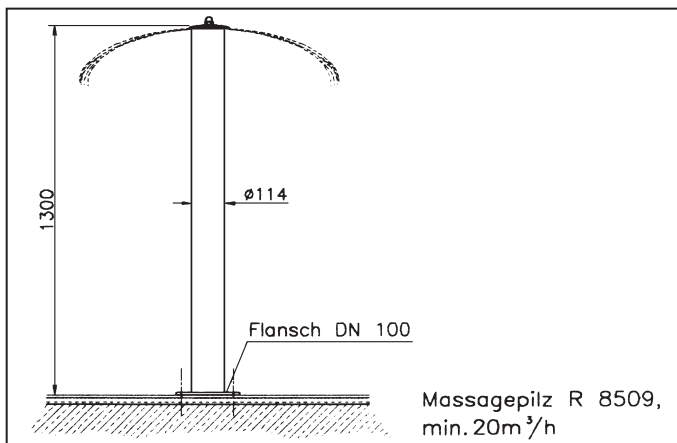
**Wasserspielteller Nr. R 8617**

1000 mm hoch, 400 mm Ø, Anschluss DN 50. Das Wasser läuft über den Rohrrand als Wasserschleier. Für Planschbecken. Wasserbedarf ca. 10 m<sup>3</sup>/h.



**Massagepilz Nr. R 8509**

mit umlaufendem Wasserschleier, 114 mm Ø, 1300 mm hoch



**Trinkbrunnen Nr. R 84009**

aus Edelstahl mit Selbstschluss-Ventilen, Beckendurchmesser 1000 mm, 900 mm hoch.



**Massagepilz Nr. R 8510**

mit halbseitigem Wasserschleier, 114 mm Ø, 900 mm hoch.



## Kletternetze



**Kletternetze** über dem Becken hängend, an Edelstahlsäulen oder Befestigungen am Beckenrand gehalten. Sehr beliebt bei der Jugend.

